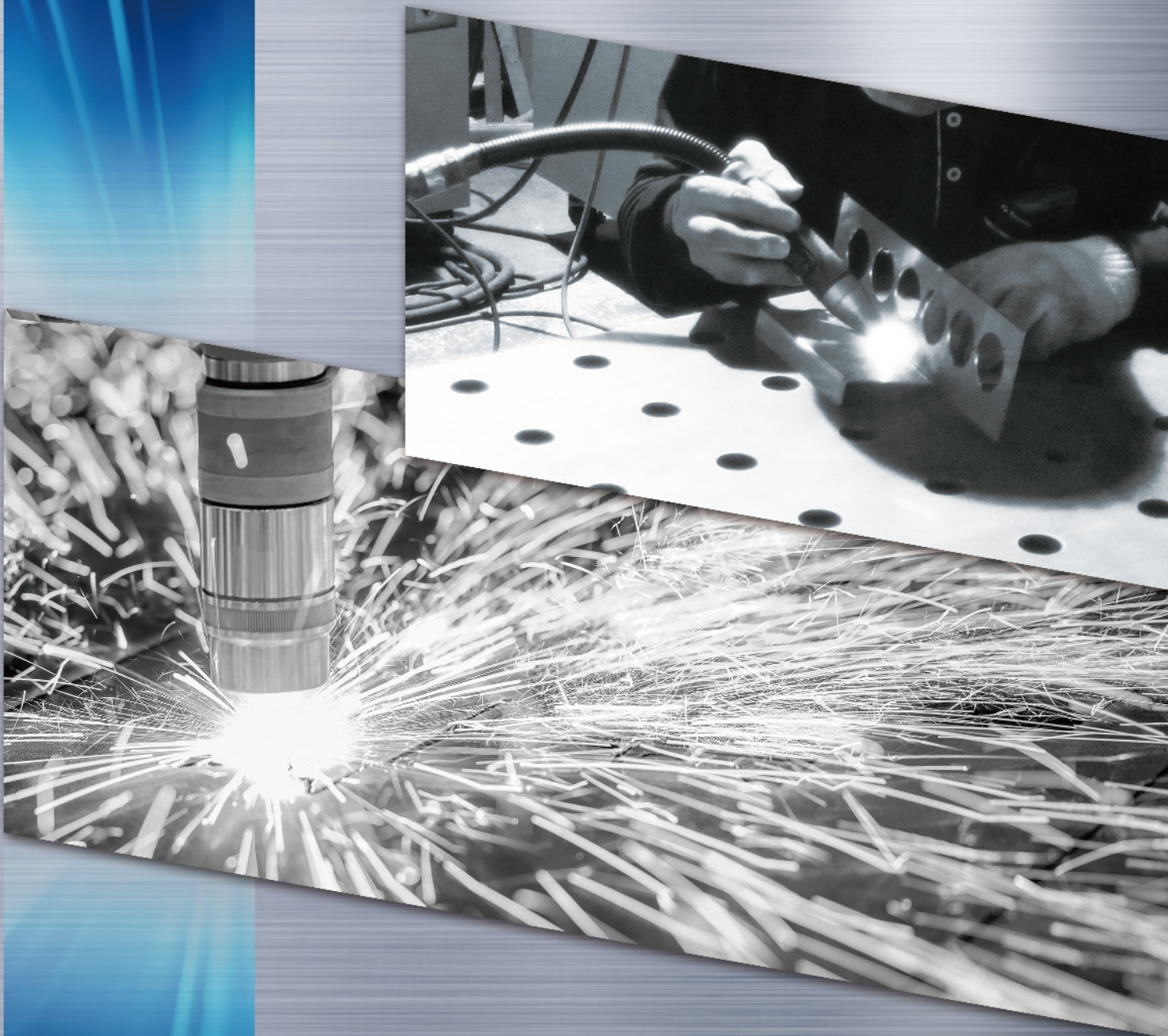




連弘精密有限公司
LIAN HONG PRECISION CO., LTD.



www.lianhong.tw

公司簡介 INTRODUCTION

連弘精密有限公司成立於2007年，成立初期人員6人，主要以傳統機械之工作母機外罩鈹金為主要產品，隨著台灣機械工業發展的需求，以及鈹金技術的精進，成立子公司「瑞弘精密有限公司」並跨入了食品機械、製藥機械、光電、半導體製造設備之鈹金加工產業。

經過數年的努力，秉持著平實誠信的態度及精準、迅速的工作效率，慢慢的成長茁壯至今已擁有人員70餘位。有鑑於國內及國際市場發展的趨勢，連弘於2013年引進第一台三菱炭酸瓦斯雷射加工機、德國創浦CNC折彎機，正式跨入精密機械鈹金產業。

連弘在與日俱增的客戶群支持下穩定成長，於2013年擴增二、三廠。從客戶鈹金需求的概念開始，提供客戶工業美學的鈹金設計，高精度製造，完美組裝等更完整的一條龍全方位服務。

連弘秉持著「品質穩定」、「提昇效率」、「服務至上」、「平實誠信」的精神為您服務。今後更誠懇地期盼您的支持與愛護，讓「連弘精密有限公司」、「瑞弘精密有限公司」更成長茁壯。

Lian Hong Precision Co., Ltd. was founded in 2007 and started with 6 staffs. At the beginning, the main products focused on sheet metal for outside covers of traditional mechanical machine tools. With the demand from development of Taiwan's machinery industry and the advancement of sheet metal technology, Lian Hong established Rui Hong Precision Co., Ltd. as subsidiary company and entered the sheet metal processing industry for food machinery, pharmaceutical machinery, optoelectronics and semiconductor manufacturing facilities. After several years of hard work, persistently on the attitude of honesty and integrity as well as accurate and rapid working efficiency, Lian Hong has been growing gradually and now has more than 70 employees. In view of the development trend of domestic and international markets, Lian Hong introduced and installed the first Mitsubishi Carbon Dioxide gas laser processing machine and the German Brand TRUMPF CNC bending machine in 2013. With that, Lian Hong formally entered the precision machinery sheet metal industry.

Lian Hong has been growing steadily with support of the extending customer base and has expanded its second and third plants in 2013. Therefore Lian Hong now has the capability to provide the complete one-stop service starting from the concept of customer's sheet metal demand, assist to transform the demand into industrial aesthetics and sheet metal design, high-precision manufacturing and perfect conformity assembly.

Lian Hong serves you insistently with the spirit of "Stability of Quality", "Improvement of efficiency", "service first" and "Honest and Integrity". We sincerely look forward to your continue support and cherish in future so that Lian Hong Precision Co., Ltd. and Rui Hong Precision Co., Ltd. will keep growing stronger.

營業項目 SERVICES

▲ 雷射切割加工
Laser Cutting
レーザー切断加工

▲ 折彎成型
Bending
曲げ加工

▲ 雷射焊接
Laser Welding
レーザー溶接

▲ 代客設計製造
Design and Manufacturing
for customer (OEM/ODM)
設計と製造の受託・代行サービス

▲ 食品、製藥機械設備鈹金加工
Sheet metal processing for Food and Pharmaceutical machinery and facilities
食品、製藥機械装置の鈹金加工

▲ 工作母機鈹金加工
Sheet metal processing for Machine Tools
工作機械の鈹金加工

▲ 操控箱、電器箱鈹金加工
Sheet metal processing for Electrical Control Box
電気箱の鈹金加工

▲ 各式金屬加工製造
Variety of sheet metal processing manufacturing
各種金属の加工製造

連弘精密有限公司は2007年に最初の六人団体により創立されました。弊社は工作機械に汎用されるカバーの鈹金を主に作っております。台湾機械工業の発展と需要、及び鈹金技術の向上と共に、子会社「瑞弘精密有限公司」を創立し、それからは食品機械、製薬機械、光電、半導体製造装置の鈹金加工といった他の産業にも幅広く進出してきたのです。

「瑞弘精密」創立は数年間を経て、誠実真摯な態度で顧客と接し、正確且つ迅速な業務効率を保ちつつ、今は七十人以上の社員を有している会社へと成長して参りました。2013年に国内、海外市場の産業発展のトレンドを鑑みて、連弘当社は三菱炭酸ガス雷射加工機、ドイツTRUMPFのCNC曲げ加工機の導入を皮切りに、正式に精密機器の鈹金産業に踏み出し始めたのです。

当社は増えつつある顧客の日々ご愛顧を賜り、2013年に第二工場、第三工場を拡張したと更なる成長を成し遂げました。顧客のニーズから、概念を把握し、工業美学を練った当社なりに合致した鈹金設計を提案致します。高精度度、完璧なる組み立て、ないしワンストップでできる多面的なサービスもご提供できます。これからも「品質良好」、「効率向上」、「顧客至上」、「誠実真摯」の当社信念に基づき、お客様に接していきたいと思っております。「連弘精密有限公司」、「瑞弘精密有限公司」の新たな成長も今後、御社からのご支援とご愛顧を賜りますようお願い申し上げます。





▲ 生管部
Production Control Department
生産管制部



▲ 設計部
Design Department
デザイン部



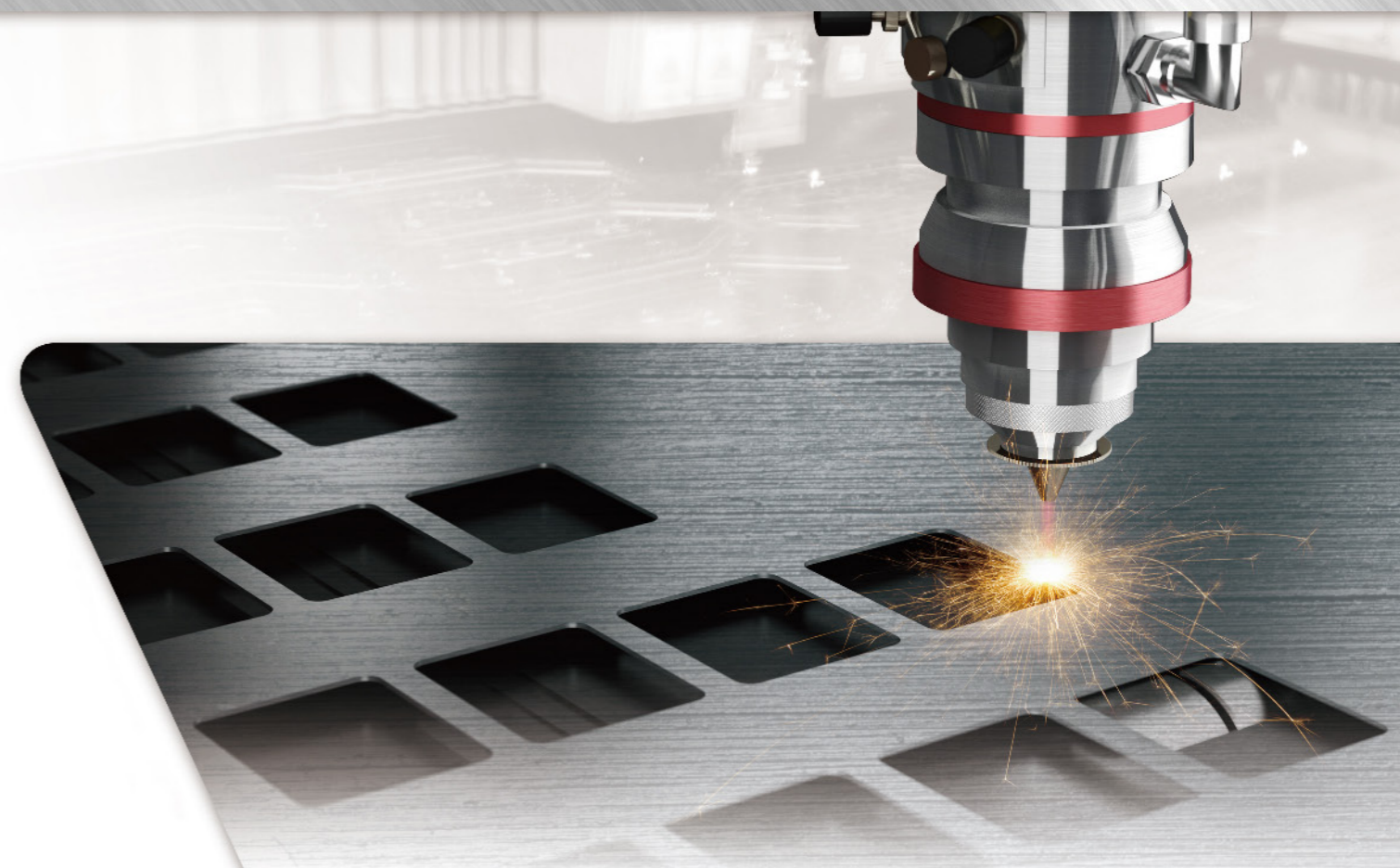
▲ 工廠內部
Inside the Factory
工場内部

2015

三菱牌 二氧化碳二維雷射加工機 ML3015Ex

MITSUBISHI CO₂ Two-dimensional laser processing machine ML3015Ex

MITSUBISHI 二次元炭酸ガスレーザー加工機 ML3015Ex



2018

三菱牌 光纖雷射4米加工機 ML4020RX-F40

MITSUBISHI Fiber laser 4m processing machine ML4020RX-F40

MITSUBISHI ファイバレーザー4m加工機 ML4020RX-F40



2018

三菱牌 光纖雷射3米加工機 ML3015eX-F40

MITSUBISHI Fiber laser 3m processing machine ML3015eX-F40

MITSUBISHI ファイバレーザー3m加工機 ML3015eX-F40



2013

引進德國創浦CNC4米電腦折床 TruBend 5230

Introduced and installed facilities of
 German Brand TRUMPF
 CNC 4m computer folding bed
 TruBend 5230
 導入ドイツ トルンプ
 CNC 4m モバイル曲げ加工機
 TruBend 5230



2018

村田牌3米油壓折彎機BH13530

MURATEC 3m hydraulic bending machine BH13530
 MURATEC 3m 油圧駆動デュアルドライブプレスブレーキ BH13530



2019

村田牌2米純伺服折彎機BB6020

MURATEC 2m pure servo bending machine BB6020
 MURATEC 2m サーボモータ駆動ボールスクリュープレスブレーキBB6020



鋸台作業

Saw work operation
 切削作業

滾圓加工

Round shape processing
 巻き加工



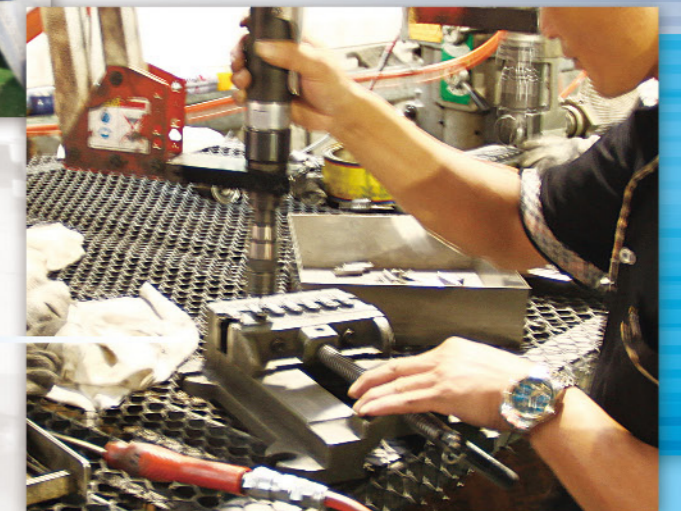
鑽孔加工

Drilling processing
 穴あけ加工



攻牙加工

Tapping processing
 タップ加工



焊接技術



welding 溶接技術

▲ CO₂ 焊接

CO₂ welding CO₂溶接

▲ 氬焊

TIG welding TIG溶接

▲ 雷射焊接

Laser welding レーザー溶接

▲ 機械手臂焊接

Robotic arm welding ロボットアーム溶接



抛光處理

Polishing process
 研磨处理

表面酸蝕

Surface acid etching
 表面の酸洗い処理



表面酸蝕 Surface acid etching 表面の酸洗い処理

透過化學酸蝕，清除其表面沾黏的灰塵、油脂和自然氧化膜等污染物，使金屬基體裸露出來，形成均勻的活化表面，並產生微細孔洞，達到表面粗糙度。

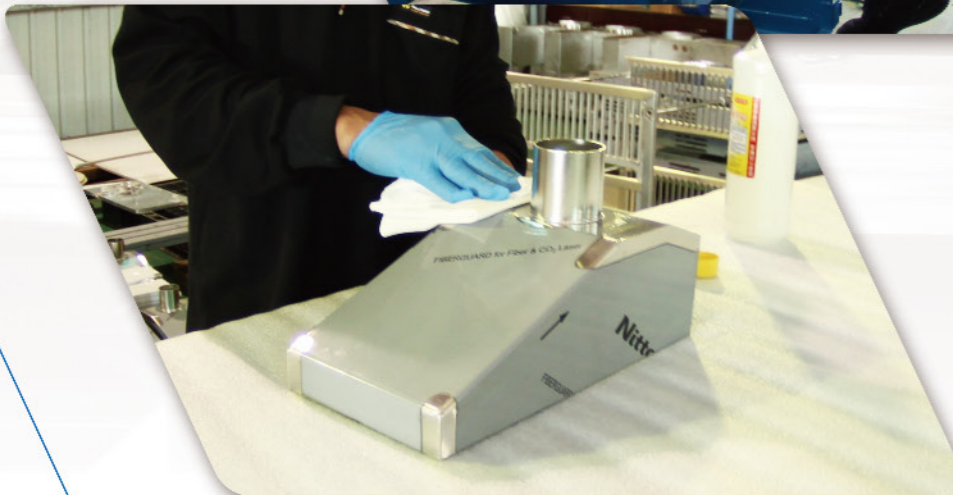
Through chemical acid etching process to clean up the dust, grease and natural oxide film contaminated on the surface, so that the metal substrate is exposed to form a uniform activation surface, and create micro-pores to achieve surface roughness.

酸の化學的浸食作用により、金屬表面に付着したほこり、油と酸化膜などの汚れ物質を取っていき、メタルベースを露わにします。その結果、均衡した活性表面を形成し、微細な気孔が生まれ、理想した表面粗さに達成できます。



代客組立

Assembly
組み立てを代行



包装作業

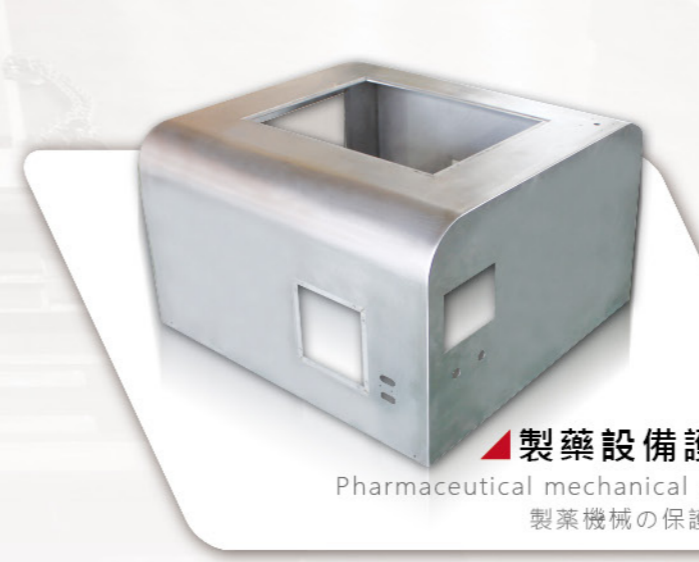
Packaging
包装作業



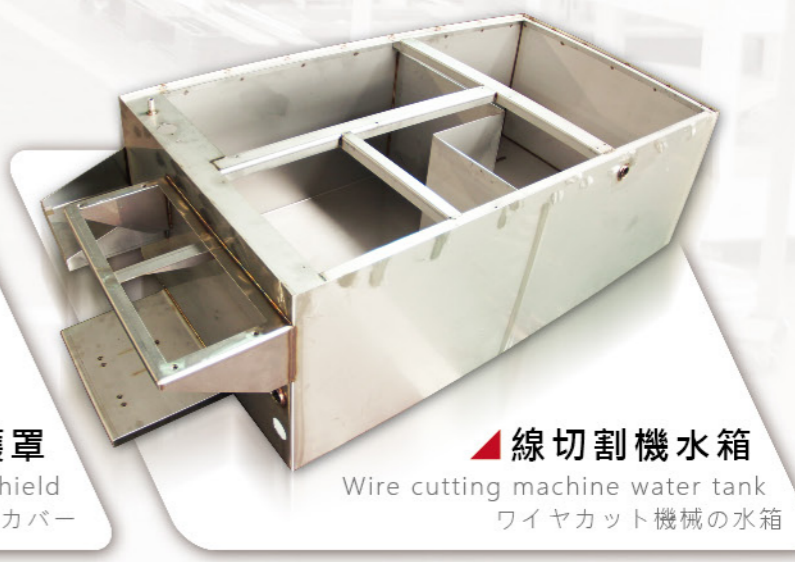
▲製薬設備機台
Pharmaceutical equipment machine
製薬設備装置



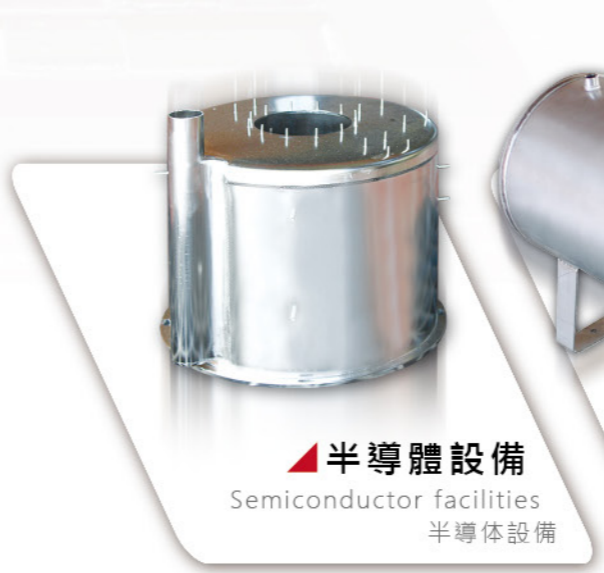
▲食品設備底座箱
Food processing equipment base box
食品設備の土台箱



▲製薬設備護罩
Pharmaceutical mechanical shield
製薬機械の保護カバー



▲線切割機水箱
Wire cutting machine water tank
ワイヤカット機械の水箱



▲半導體設備
Semiconductor facilities
半導体設備



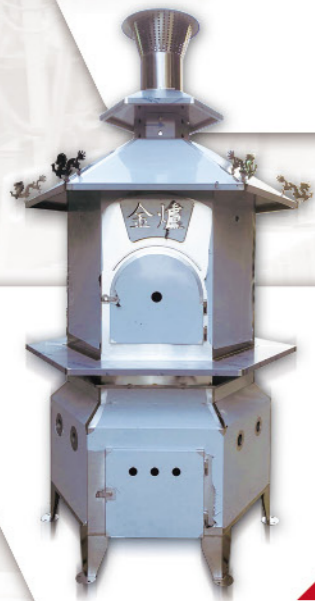
▲氣壓筒
Air cylinder
エアシリンダ



▲線切割機水槽
Wire cutting machine sink
ワイヤカット機械の水槽



▲ 電子設備底座
Base for Electronics facilities
電子設備の土台



▲ 環保金爐
Environmental protection furnace
エコストーブ



▲ 電器箱
Electrical Control Box
電気ボックス



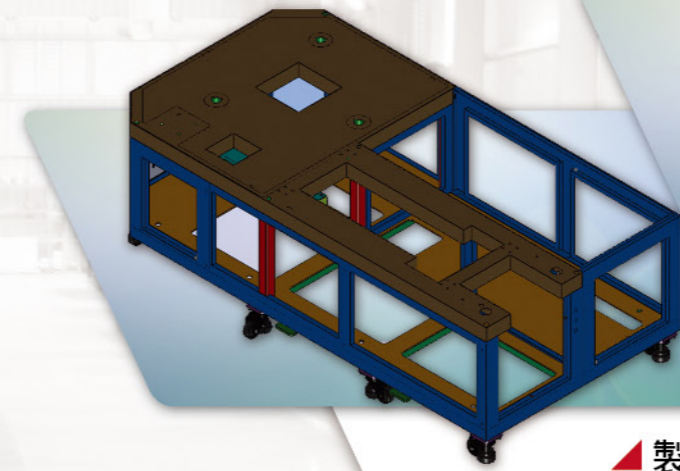
▲ 檢測設備
Testing Equipment
検査設備



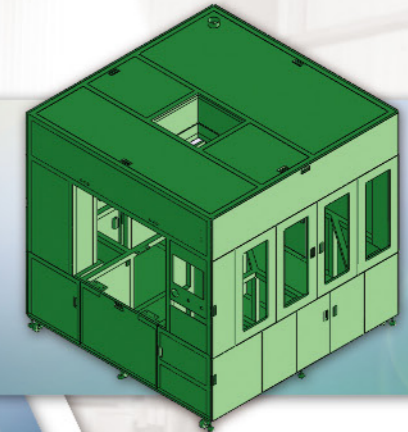
▲ 面板電子設備
Control Panel Electronics Facilities
パネル電子設備



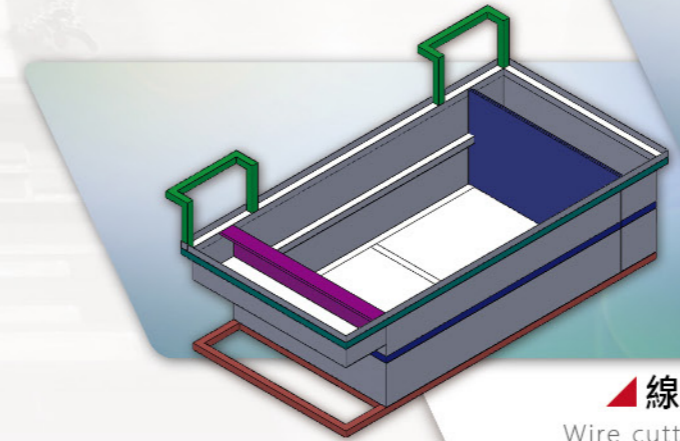
▲ 浸泡槽
Soaking tank
浸漬槽



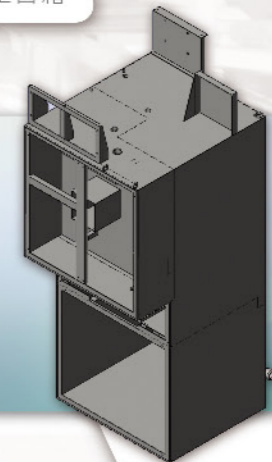
▲ 製藥機械底座
Pharmaceutical mechanical base box
製藥機械の土台箱



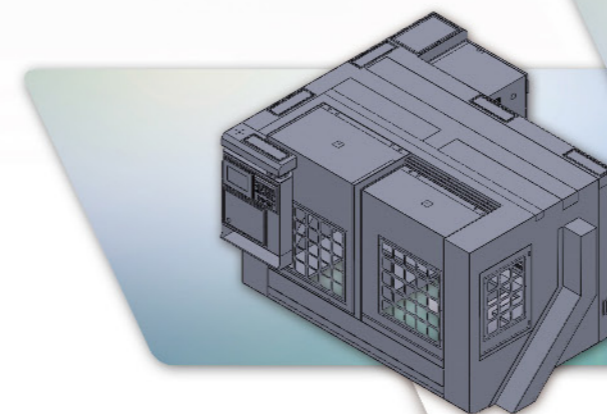
▲ 晶圓清洗機
Wafer cleaning machine
ウェハー洗浄機



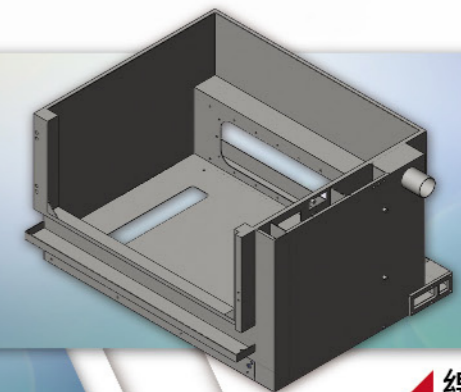
▲ 線切割機水槽
Wire cutting machine sink
ワイヤカット機械の水槽



▲ 線切割機水箱
Wire cutting machine water tank
ワイヤカット機械の水箱



▲ 複合機護罩
Cover for compound machines
複合機の保護カバー



▲ 線切割機水槽
Wire cutting machine sink
ワイヤカット機械の水槽



連弘精密有限公司 LIAN HONG PRECISION CO., LTD.

瑞弘精密有限公司 RUI HONG PRECISION CO., LTD.

Tel: +886-4-2335-3997 Fax: +886-4-2335-3931

Mail: sales@lianhong.tw

台中市烏日區溪南路一段18巷665號

No. 665, Ln. 18, Sec. 1, Xinan Rd., Wuri Dist., Taichung City 414, Taiwan

www.lianhong.tw

